

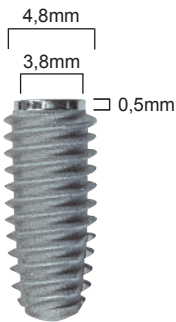
IMPIANTO TIPO R

Impianti CONICI Ø 3,8 mm (Spira a doppio principio) con PIATTAFORMA 3,2 mm EX INT. 2,2 mm



DESCRIZIONE	CODICE	CHIRURGIA ●	COMPONENTISTICA
Ø 3,8 x L. 7,0mm	RX38070	Colore : GIALLO	Lettera : X Colore : GIALLO
Ø 3,8 x L. 8,5mm	RX38085	Colore : GIALLO	Lettera : X Colore : GIALLO
Ø 3,8 x L. 10,0mm	RX38100	Colore : GIALLO	Lettera : X Colore : GIALLO
Ø 3,8 x L. 11,5mm	RX38115	Colore : GIALLO	Lettera : X Colore : GIALLO
Ø 3,8 x L. 13,0mm	RX38130	Colore : GIALLO	Lettera : X Colore : GIALLO

Impianti CONICI Ø 4,8 mm (Spira a doppio principio) con PIATTAFORMA 3,8 mm EX INT. 2,67 mm



DESCRIZIONE	CODICE	CHIRURGIA	COMPONENTISTICA
Ø 4,8 x L. 7,0mm	RR48070	Colore : NERO	Lettera : R Colore : NERO
Ø 4,8 x L. 8,5mm	RR48085	Colore : NERO	Lettera : R Colore : NERO
Ø 4,8 x L. 10,0mm	RR48100	Colore : NERO	Lettera : R Colore : NERO
Ø 4,8 x L. 11,5mm	RR48115	Colore : NERO	Lettera : R Colore : NERO
Ø 4,8 x L. 13,0mm	RR48130	Colore : NERO	Lettera : R Colore : NERO

Impianti CONICI Ø 6,5 mm (Spira a doppio principio) con PIATTAFORMA 3,8 mm EX INT. 2,67 mm



DESCRIZIONE	CODICE	CHIRURGIA	COMPONENTISTICA
* Ø 6,5 x L. 7,0mm	RR65070	Colore : AZZURRO	Lettera : R Colore : NERO
* Ø 6,5 x L. 8,5mm	RR65085	Colore : AZZURRO	Lettera : R Colore : NERO
* Ø 6,5 x L. 10,0mm	RR65100	Colore : AZZURRO	Lettera : R Colore : NERO
* Ø 6,5 x L. 11,5mm	RR65115	Colore : AZZURRO	Lettera : R Colore : NERO
* Ø 6,5 x L. 13,0mm	RR65130	Colore : AZZURRO	Lettera : R Colore : NERO

* Attualmente questi impianti potrebbero essere disponibili solo nelle versioni con piattaforma **A = 5,5 = AZZURRA** nei seguenti codici: **RA070 - RA085 - RA100 - RA115 - RA130**

Le componenti protesiche specifiche Tipo A Ø 5,5, già esistenti, rimarranno sempre disponibili.

RX38070: utilizzare vite protesica K2P55 per tutti i monconi (dritti e angolati) - K2P52 per foro inclinato

RR48070 - RR65070: utilizzare la vite protesica K2P10 per i monconi dritti - K2P55 per i monconi angolati e basi in cromocobalto - K2P52 per foro inclinato

VITE TAPPO PER RX38



EX01

MONCONI DI GUARIGIONE PER IMPIANTI RX38 (PIATTAFORMA 3,2)



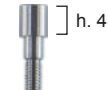
GX20



GX02



GX04



GX40



GX06

VITE TAPPO PER RR48 e RR65



ER01

MONCONI DI GUARIGIONE PER IMPIANTI RR48 e RR65 (PIATTAFORMA 3,8)



GR20



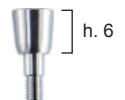
GR02



GR04



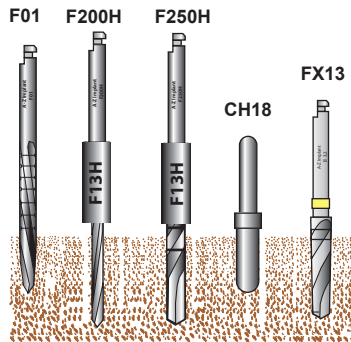
GR40



GR06

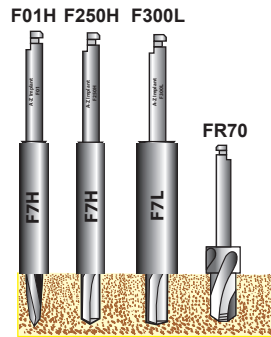
PROCEDURA CHIRURGICA PER IMPIANTI TIPO R

TIPO R DIAMETRO 3,8 ●



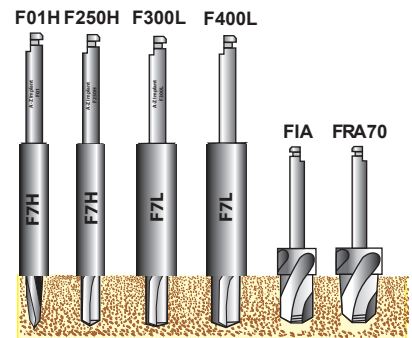
Preparazione dell'alveolo chirurgico per impianti Ø 3,8 lunghezza 13.
In osso **D1 / D2** è consigliato l'utilizzo della fresa conica finale **FY10 / 13 / 16** (pag. 16)

TIPO R DIAMETRO 4,8 ●



Alveolo chirurgico per impianti Ø 4,8 lungh.7

TIPO R DIAMETRO 6,5 ●



Alveolo chirurgico per impianti Ø 6,5 L. 7